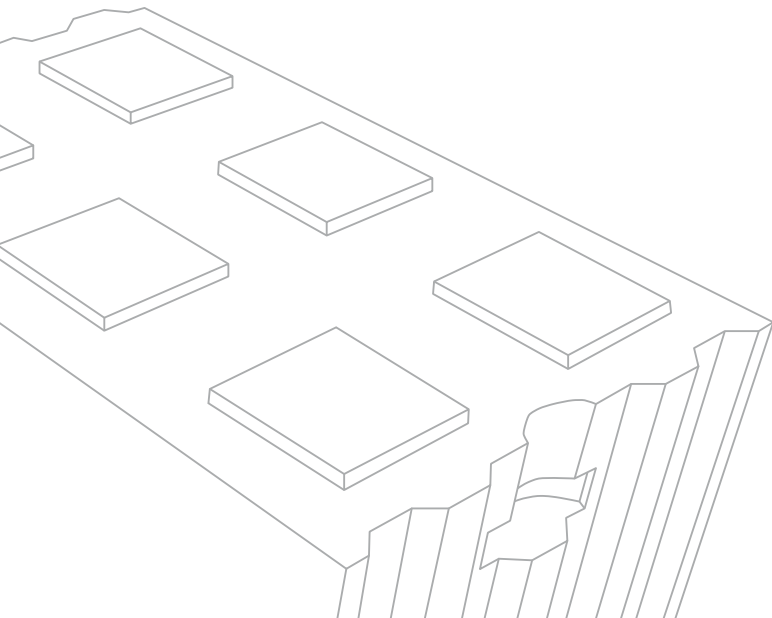




WYW
BLOCK



ENERGIATAKARÉKOS
ÉPÜLETSZERKEZET



...több, mint téгла.

RÓLUNK

Cégünk olyan forradalmi termékek gyártásával és forgalmazásával foglalkozik, melyek az egész világon megoldást jelentenek az építőipar legnagyobb kihívásaira. A táblás- és ömlesztett polisztirolbeton, illetve a **WYW Block „tégla”** alkalmas **AA+*** energetikai besorolású épületek építésére, valamint a táblás- és ömlesztett polisztirolbeton a **régi épületek korszerűsítésére is** megoldást kínál.



WYW BLOCK ÉPÍTŐANYAGGYÁR

Székhelyünkön folyik fő tevékenységünk, az építőanyag előállítás. Az alapanyaggyártással a hazai piac és a környező országok piacainak igényeit kívánjuk kiszolgálni. Ez alatt elsősorban a Löglen és WYW Block technológiával épülő épületek alapanyagigényének kielégítését értjük.

Ezen felül a tervezők, kivitelezők és értékesítők képzése is itt folyik, ahol a résztvevők megismerhetik a fent említett technológiák sajátosságait.

Továbbá teret adunk a kutatás-fejlesztésnek is, mivel tisztában vagyunk vele, hogy gyorsan változó világunkban szükség van a folyamatos megújulásra, újabb és újabb, jobbnál jobb termékek kifejlesztésére.



*besorolás eléréséhez kérje épületenergetikai szakértő segítségét

...több, mint téгла.

POLISZTIROL BETON GYÁRTÓ RÉSZLEG

Az üzemben belül itt folyik a polisztirol beton előállítás és megmunkálása, a táblás- és ömlesztett polisztirolbeton, valamint a WYW Block „téгла” legyártása. Ezen felül polisztirol csomagolóanyag, illetve kimaradt szigetelőanyagok újrahasznosítására is lehetőség nyílik.



PIHENTETŐ

A frissen előállított polisztirol beton ide kerül elhelyezésre, amíg el nem éri a megfelelő állapotot, amikor megmunkálhatóvá válik.



IRODAÉPÜLET

A Löglen és WYW Block technológiákhoz kapcsolódó oktatás elméleti részének az irodaépület ad helyet. Továbbá itt folynak a tervezési és adminisztrációs munkálatok, valamint előadásokra és tárgyalásokra is itt nyílik lehetőség.



OKTATÓCSARNOK ÉS FAMEGMUNKÁLÓ RÉSZLEG

Ahogy a neve is árulkodik, itt a Löglen és WYW Block technológiákhoz kapcsolódó gyakorlati oktatás folyik, valamint ez a csarnok ad helyet a tetőszerkezethez szükséges faanyag megmunkálásának, majd a szeglemezes tetőszerkezet összeszerelésének, mely egy speciális munkaasztalon történik.



ACÉLMEGMUNKÁLÓ RÉSZLEG

A Löglen és WYW Block építési rendszerekben felhasznált acél elemek itt kerülnek előállításra.



TOVÁBBI KAPACITÁS

A WYW Block Zrt. gyárkomplexuma biztosítja a helyszínt raktározásra, épületek üzemi előszerelésére, valamint van kapacitás további tevékenységek elindítására is.



POLISZTIROL BETON

A polisztirol beton már több évtizede jelen van az építőiparban, azonban használata még nem terjedt el világszerte. Polisztirolt alkalmaznak épületek szigetelésére, mivel olcsó megoldást nyújt, azonban tűzvédelem szempontjából jelentős hátrányt jelent, hogy az anyag égésekor mérgező füst keletkezik. A polisztirol beton ezzel szemben alapvetően nem éghető, rendkívül jó tűzvédelmet biztosít, valamint minimális mennyiségű füstöt bocsát ki égéskor.

A hagyományos beton elsősorban teherhordó szerkezetek építésére alkalmazható, a polisztirol betonnal épített épületszerkezetnek emellett kiváló a hőszigetelő képessége, további hőszigetelést nem igényel. A két technológia jól kombinálható, a polisztirol beton alkalmazható vázkitöltőként egy vasbeton pillérvázsal, továbbá a pilléreket is le lehet szigetelni táblás polisztirol betonnal, így elkerülhető a hőhidak kialakulása. A polisztirol beton tartóssága vetekszik a hagyományos betonéval.

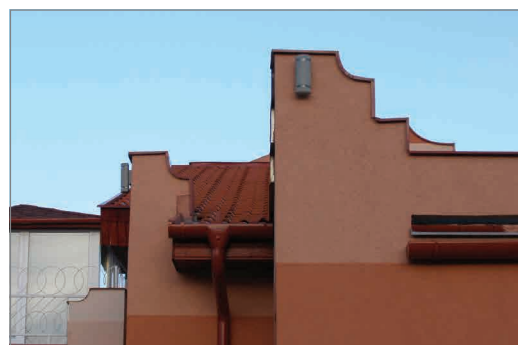
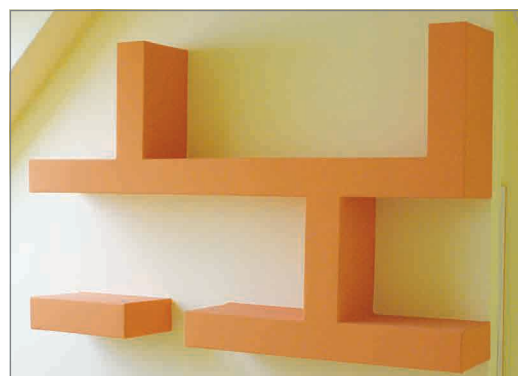
A polisztirol beton elkészítéséhez cementet és vizet keverünk össze EPS golyókkal, így a hagyományos betontól lényegében az különbözteti meg, hogy kavicsos homok helyett EPS golyókat használunk. Ebből származnak az anyag előnyei is, a kiváló hőszigetelő és tűzvédelmi képessége, valamint a hagyományos építőanyagokhoz viszonyítva jelentősen alacsonyabb testsűrűsége. A polisztirol beton testsűrűsége 300 kg/m^3 , így nagyobb méretű építőelemek készíthetők belőle, mely felgyorsítja a kivitelezési munkálatokat.

A polisztirol beton könnyen megmunkálható, egyszerű eszközök felhasználásával méretre vágható, csövek, vezetékek számára a hornyok kialakítása rendkívül gyors és könnyedén elvégezhető.

A polisztirol beton kiválóan alkalmazható meglévő épületek utólagos hőszigetelésére, válaszfalak, térelhatárolók, polcrendszerek, egyéb beltéri vagy kültéri díszelemek kialakítására, tetőtér beépítésére, lapostetők lejtést adó rétegének kialakítására. Alkalmazása hasonló a gipszkartonos szerelési rendszerekéhez.

Mivel az anyaggal nagyon könnyű dolgozni, és alacsony testsűrűsége miatt nagyobb méretű elemek alakíthatóak ki, így gyors kivitelezést tesz lehetővé, valamint könnyű megmunkálhatósága miatt akár sajátkezűleg is elvégezhetőek vele egyszerűbb munkálatok.

Polisztirol beton alkalmazásával létre tudunk hozni egy úgynevezett Thermoházat, ami egy hőhídmentes, energia megtartó, de „lélegző” építési rendszer eredménye, mely egy egészséges és természetes légkört biztosít a házban élő emberek számára.



TERMÉKEINK

POLISZTIROL BETON HŐSZIGETELŐ LEMEZ

Cégünk polisztirol beton gyártó részlegén gyártjuk a WYW Block Optimum Panel (eredeti EPS gyöngyből gyártott) és WYW Block Green Panel (újrahasznosított EPS gyöngyből gyártott) polisztirol beton hőszigetelő lemezeket az ÉMI Nonprofit Kft. által kiállított A-133/2014 számú NMÉ alapján. A termékek az alábbi méreteken rendelhetőek:

Hosszúság:	max. 3000 mm
Szélesség:	500-600 mm
Vastagság:	30-200 mm

A polisztirol beton hőszigetelő lemezek kiválóan alkalmazhatóak kültéri és beltéri stukkók, hőszigetelés, párkányelemek kialakítására, egy vagy kétoldali zsaluelemnek, attikafalnak, válaszfalnak vagy lapos tetők hőszigetelő rétegeként.



FA SZERKEZETEK

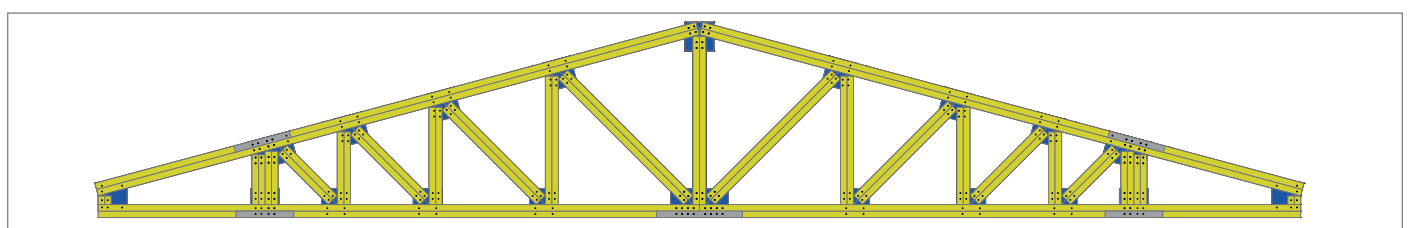
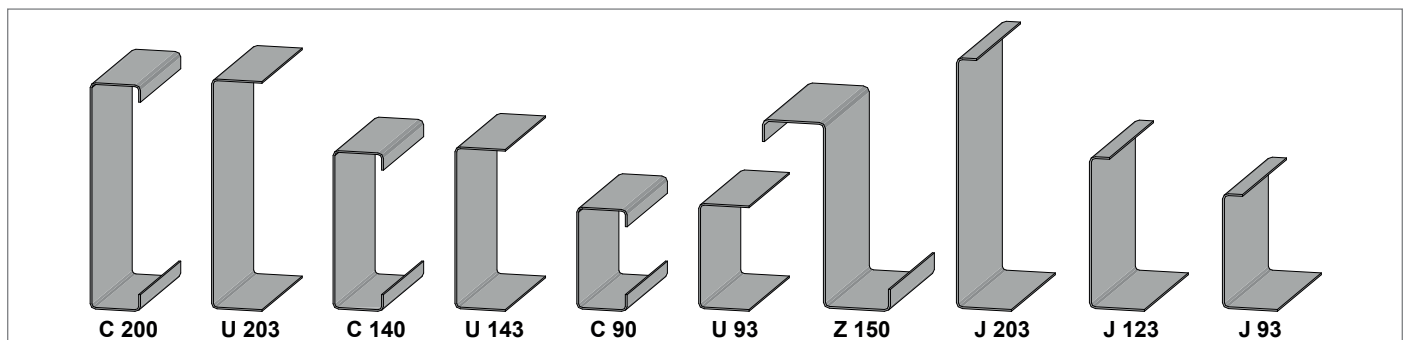
A fagegymunkáló részlegünkön történik a fa tetőszervezetek elkészítéséhez szükséges elemek méretre vágása, szükség esetén azok kezelése speciális célú faanyag védő szerrel.

A méretre vágott elemekből készülnek az előre gyártott, szeglemezes tetőszervezeti elemek az MSZ EN 14250:2010 számú szabvány alapján. A gyártás a megrendelt tetőszervezet tervdokumentációja alapján történik.



ACÉL TERMÉKEK

Az acélmegmunkáló részlegen folyik az „U”, „C”, „Z”, „J” szelvényű hidegen hajlított acél termékek és ezekből készülő acélszerkezetek gyártása az MSZ EN 1090-1:2009+A1:2011 szabványnak megfelelően. Az acél profilokból szerelőasztalokon gyártjuk előre az épületszerkezetekhez szükséges falpaneleket, födémgerendákat, tetőszervezetek rácsos tartóit.



AZ OPTIMÁLIS MEGOLDÁS KIVÁLASZTÁSA

Családi házat szeretne? Több emeletes társasház építésében gondolkodik? Pillérvázaz irodaépület kivitelezésébe váгна bele?

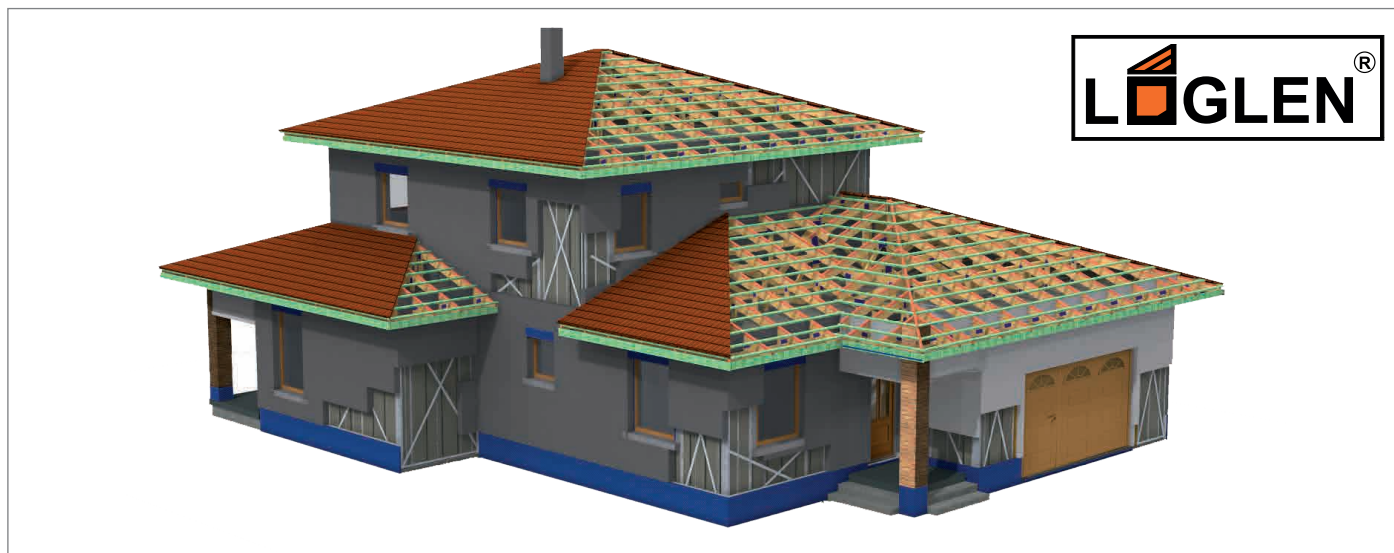
A Löglen technológia ideális megoldást nyújthat családi házak, iroda- és közösségi épületek, valamint statikai számítások alapján többszintes társasházak építésére. Ezen felül jó hőtechnikai tulajdonságok kialakításának figyelembevételével készített gazdasági épületek (állatok számára szálláshely), hűtőházak szerkezetének megvalósításánál is jó választás lehet.

A Löglen technológia kombinálja az acél vagy fa vázszerkezet teherhordó képességét a polisztirol beton kiváló tulajdonságaival. Eredményül egy alacsony fenntartási költségű, egészséges, biztonságos és élhető otthont kap.

A WYW Block „tégla”, mint vázkitöltő és egy pillérvázaz szerkezet kombinációja kínálhat Önnek ideális megoldást. Ezen felül a WYW Block „tégla” földszintes lakóépületek hatékony építőeleme.

LÖGLEN TECHNOLÓGIA

A Löglen technológia alkalmazásával megépített épület pontosan úgy fog kinézni, mintha hagyományos építőanyagból építkezett volna, azonban annál tulajdonságait tekintve sokkal többet kap. A Löglen technológiával épült épületek külön hőszigetelés nélkül megfelelnek az **AA+** energetikai besoroláshoz szükséges épületszerkezetekkel szemben támasztott követelményeknek. Fenntartási költségük alacsony, az élettartamuk acél váz esetén minimum 50 év, így hosszú távon is jó választás, mivel a polisztirol beton tartóssága vetekszik a hagyományos betonéval.



TEHERHORDÓ ACÉL VÁZSZERKEZET

A teherhordó acél vázszerkezetek 1,5 mm falvastagságú tűzhorganyzott acél „U” (93; 143; 203) és „C” (90; 140; 200) profilok felhasználásával készülnek.



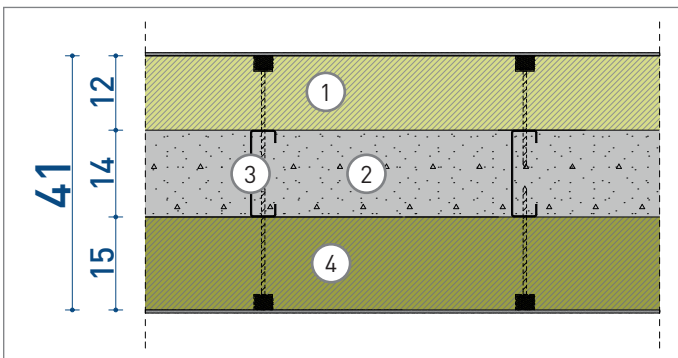
TEHERHORDÓ FA VÁZSZERKEZET

A teherhordó fa vázszerkezeteket 60×140 mm méretű hossz-toldott, műszárított, rétegelt faanyagból készítjük, a fal modulok alján és tetején acél „U” profillal.



ACÉLVÁZAS SZERKEZETI ELEMEK

ACÉLVÁZAS TEHERHORDÓ FALSZERKEZET



- | | |
|---------|--------------------------|
| ① 12 cm | Táblás polisztirol beton |
| ② 14 cm | Öntött polisztirol beton |
| ③ 14 cm | Acél faloszlop |
| ④ 15 cm | Táblás polisztirol beton |

Tömeg: 145 kg/m²

Hőtechnika: U=0,21 W/m²K

Tűzgátlás: (REI 90) A2*¹
(REI 240) A2*²
(REI -M 240) A1*³

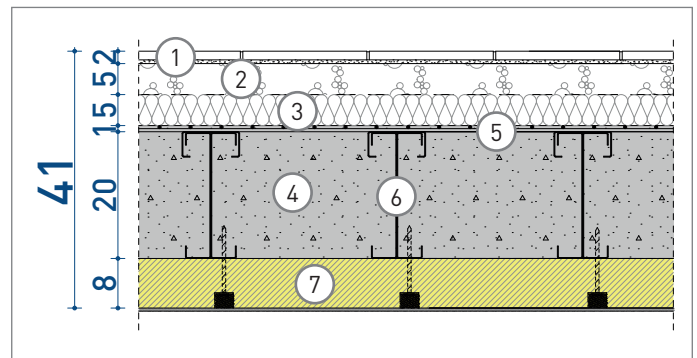
Hanggátlás: 38 dB

*¹ szimpla acél vázszerkezettel

*² kettőzött acél vázszerkezettel

*³ kettőzött acél vázszerkezettel + 6 cm tűzvédő vakolattal

ACÉLVÁZAS TEHERHORDÓ FÖDÉM



- | | |
|-----------|--------------------------|
| ① 2 cm | Burkolat |
| ② 5 cm | Estrich |
| ③ 5 cm | Lépéshang szigetelés |
| ④ 20+1 cm | Öntött polisztirol beton |
| ⑤ | Teherelosztó rács |
| ⑥ 20 cm | Acélgerenda |
| ⑦ 8 cm | Táblás polisztirol beton |

Tömeg: 250 kg/m²

Terhelhetőség: 395 kg/m²

Tűzgátlás: (REI-120) A2*⁴

Fesztáv: max. 6,00 m

*⁴ C90-es profillal megerősített földém

LÖGLEN ÉPÍTÉSI TECHNOLÓGIA ALKALMAZÁSA

A Löglen építési technológia az épületszerkezet megépítését foglalja magában. A folyamatnak nem képezi részét az alapozás valamint a kulcsrakész állapothoz szükséges befejező munkálatok. A Löglen építési technológia alkalmazásához a WYW Block Zrt. által gyártott WYW Block acél- és favázás építési elemkészletekre van szükség. Az elemkészletre az ÉMI Nonprofit Kft. által kiadott A-51/2014 számú Nemzeti Műszaki Értékelés vonatkozik.

Az alábbiakban bemutatjuk egy 100-120 m² alapterületű ház megépítésének folyamatát a Löglen építési technológia alkalmazása esetén.

GYÁRTÁS ÉS ÜZEMI ELŐSZERELÉS

Amíg folynak az alapozási munkálatok, a WYW Block Zrt. üzemében megtörténik a falmodulok és a tetőszerkezet előszerelése, az épületszerkezet megépítéséhez szükséges polisztirol beton termékek legyártása, előkészítése, valamint az egyéb szükséges segédanyagok beszerzése és összekészítése.



HELYSZÍNI SZERELÉS

Amint az épület alapja megszilárdult, megkezdődhet az épületszerkezet helyszíni szerelése. Ez az alábbi folyamatokat foglalja magában:

Előszerezett acélszerkezet felállítása

2 nap

Tetőszerkezet helyszíni összeszerelése

3 nap



...több, mint téglá.

Polisztirol beton táblák felcsavarozása 4 nap



Belső válaszfalazás 1 nap



Polisztirol beton öntése 3 nap



Felületek csiszolása 1 nap



Tetőszerkezet lécezés, fóliázása 2 nap



Épületszerkezet összesen 16 nap



Egy 100-120 m² alapterületű ház épületszerkezete ideális körülmények mellett 16 nap alatt készül el. A helyszíni szerelés közben lehetőség van a gépészeti munkálatok megkezdésére, így a technológia számottevő mértékben felgyorsítja az épület kivitelezési idejét.

WYW BLOCK ÉPÍTÉSI RENDSZER

A WYW Block építési rendszer alapeleme a polisztirol betonból készített falazóelem: a WYW Block „tégla”.

A WYW Block „tégla” hagyományos társaihoz képest csak a formát örökölte meg. A WYW Block építőelem paramétereiben sokkal jobb, méretéből kifolyólag gyorsabbá válik a kivitelezés, súlya ezzel szemben könnyű mozgathatóságot biztosít.

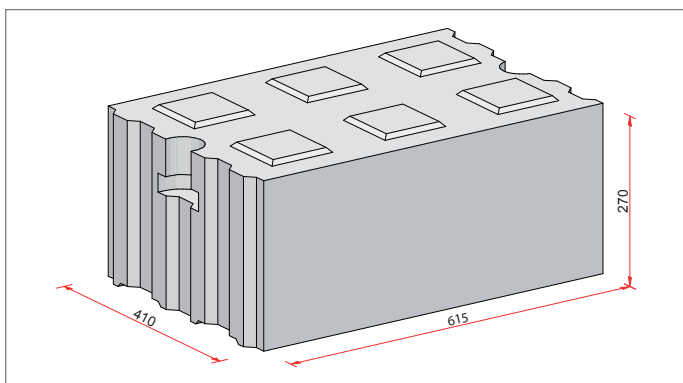
Az építési rendszer tökéletesen alkalmas földszintes családi házak megépítésére, valamint vázas épületek vázkitöltő falainak építésére, mely által egy kiváló hőszigetelő képességű és tűzbiztonsági értékekkel rendelkező épület hozható létre.

A WYW Block építési rendszer lehetővé teszi, hogy magasabb épületek, nagyobb társasházak a hagyományos technológiákhoz viszonyítva gyorsabban felépüljenek, valamint hogy azok **AA+** energetikai besorolású, energiatakarékos épületek legyenek.

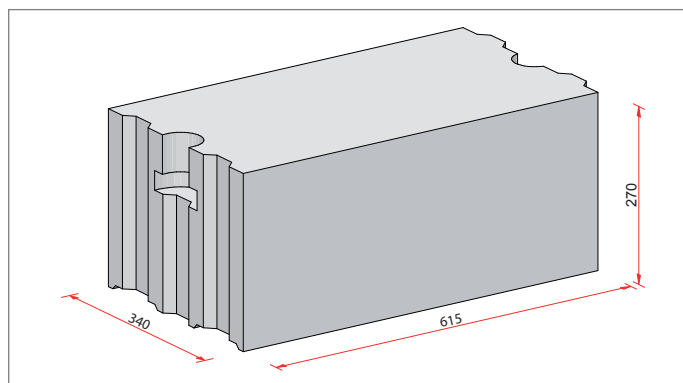
A rendszer nagy előnye, hogy versenytársaihoz képest az elvárt hőszigetelő értékeket utólagos hőszigetelés nélkül képes biztosítani. Így időt, teret és pénzt spórolhat meg.

A rendszer alap elemkészlete a WYW Block Optimum vagy Green „tégla” falazóelem 38, valamint WYW Block Optimum vagy Green „tégla” falazóelem 30.

A falazóelemek polisztirol betonból öntött, utólagosan megmunkált tömör falazóelemek, az alábbi méretekkel:



38-as
hosszúság: 615 mm
szélesség: 410 mm
magasság: 270 mm
előírt tömeg: 20,13 kg

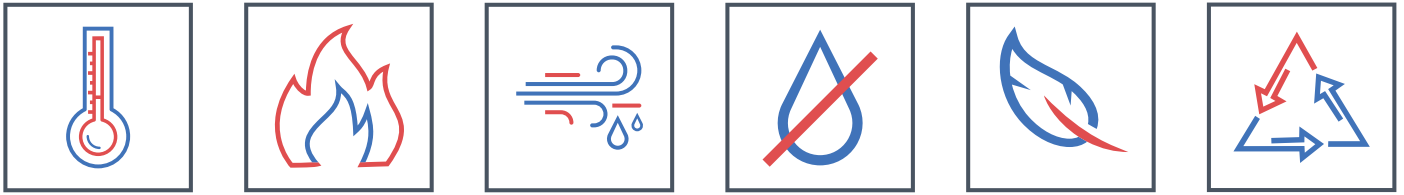


30-as
hosszúság: 615 mm
szélesség: 340 mm
magasság: 270 mm
előírt tömeg: 16,79 kg

A termékek eredeti (Optimum) vagy újrahasznosított (Green) EPS gyöngy felhasználásával készülnek.

A WYW Block falazóelemek rendelkeznek az ÉMI Építésügyi Minőségellenőrző Innovációs Nonprofit Kft. által kiállított Nemzeti Műszaki Értékeléssel, melynek száma A-37/2015.





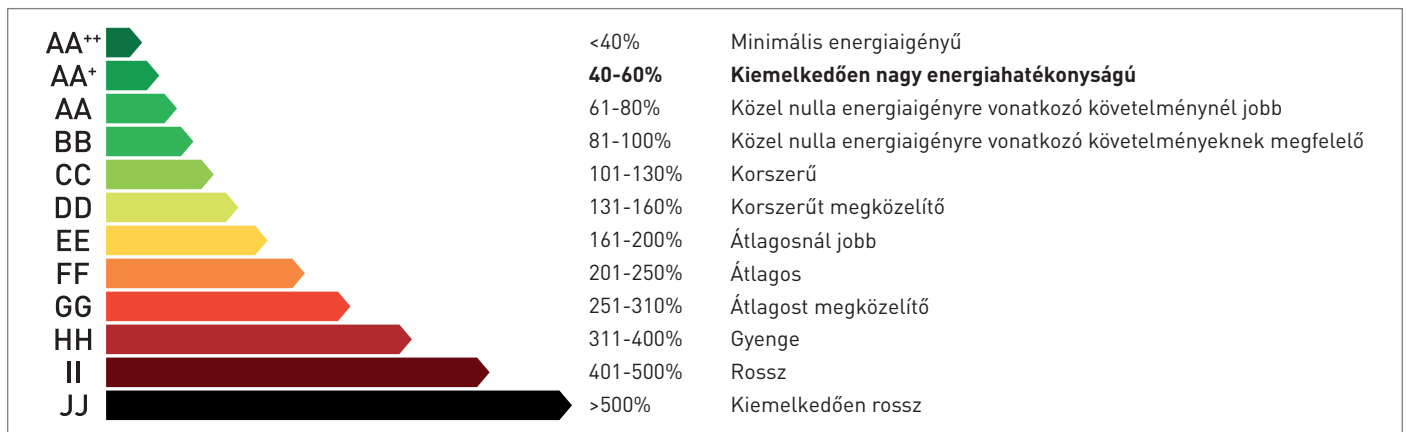
Az értékelés alapján az alacsony testsűrűség mellett (300 kg/m^3) kiváló hőszigetelő képességgel rendelkezik (41 cm-es fal esetén $U=0,18 \text{ W/m}^2\text{K}$). Mindezek mellett kiegészítő rétegek nélkül is akár 240 perc tűzállóságot biztosít. A falazóelemek tűzvédelmi osztálya A2 (s1, d0), tehát nem éghető.

Penészedés és gombásodás miatt sem kell aggódní, hiszen a falazat **páraáteresztő és hőhídmentes**, így légkezelő berendezések beszerelésére nem minden esetben van szükség.

A könnyen összeilleszthető építőelemek rögzítéséhez ragasztóhabra van szükség, mely minimalizálja a vízfelhasználást, valamint az építőanyagba jutó nedvességtartalmat. Az építkezés kivitelezése így nem függ évszaktól, időjárástól, **-10°C-ig alkalmazható**.

A hagyományos építőanyagok tömegéhez képest a **WYW Block** „tégla” könnyebb, és nagy méretéből adódóan **könnyű és gyors építkezést** tesz lehetővé, továbbá az épületszerkezet súlya kevesebb lesz, így az épület alapja és a tartószerkezet méretei csökkenthetőek, ezáltal lényeges megtakarítást lehet elérni.

Szintén anyagának köszönhető az is, hogy a **WYW Block** építőelem gyártása és felhasználása során keletkezett hulladék nagyrészt **újrahasznosítható**. Ez is hozzájárul a termék és a technológia **környezetbarát** mivoltához, mely követelmény napjainkban kiemelkedően fontos.



TOVÁBBI FELHASZNÁLÁSI TERÜLETEK

- Ipari csarnokok tűzvédelmének és hőszigetelésének kialakítása alacsonyabb költséggel
- Ipari csarnokok, áruházak lapostető szigetelése
- Műemlék épületek felújítása, külső homlokzatok kialakítása (könnyű súlya és alakíthatósága miatt)
- Fa födécek cseréje könnyűszerkezetes födémre, mellyel időt és pénzt tud megtakarítani
- Álmennyezet kialakítása
- Dekorációs installációk



VIDEÓ

WYW BLOCK ZRT

H-6758 Rösztke, Kültérület 082/38.

Tel: +36 62 573 330

E-mail: info@wywblock.hu

WWW.WYWBLOCK.HU



REFERENCIÁK

...több, mint tégla.

A katalógusban feltüntetett adatok tájékoztató jellegűek

